

1284.1-89

уч. 1  
+



ГОСУДАРСТВЕННЫЙ СТАНДАРТ  
СОЮЗА ССР



**РЕМНИ ПРИВОДНЫЕ КЛИНОВЫЕ  
НОРМАЛЬНЫХ СЕЧЕНИЙ**

**ОСНОВНЫЕ РАЗМЕРЫ И МЕТОДЫ КОНТРОЛЯ**

**ГОСТ 1284.1—89**

**(СТ СЭВ 4481—84)**

Издание официальное

БЗ 12—89/1077

ГОСУДАРСТВЕННЫЙ КОМИТЕТ СССР ПО УПРАВЛЕНИЮ  
КАЧЕСТВОМ ПРОДУКЦИИ И СТАНДАРТАМ

Москва

**РЕМНИ ПРИВОДНЫЕ КЛИНОВЫЕ  
НОРМАЛЬНЫХ СЕЧЕНИЙ**

Основные размеры и методы контроля

V-belts of standard cross-sections.  
Basic dimensions and control methods

ГОСТ

1284.1—89

(СТ СЭВ  
4481—84)

ОКП 25 6300

Срок действия с 01.01.91  
до 01.01.96

Настоящий стандарт распространяется на бесконечные резино-тканевые (кордтканевые и кордшнуровые) приводные клиновые ремни нормальных сечений, предназначенные для приводов станков, промышленных установок и сельскохозяйственных машин, работающих при температуре окружающего воздуха:

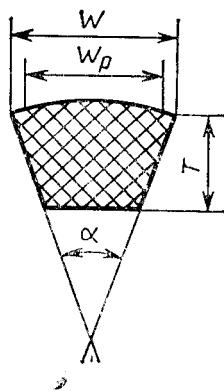
от минус 30 до плюс 60°C — для умеренного и тропического климата;

от минус 60 до плюс 40°C — для холодного и очень холодного климата и устанавливает их размеры и методы контроля.

**1. ОСНОВНЫЕ РАЗМЕРЫ**

1.1. Размеры сечений ремней должны соответствовать указанным на черт. 1 и в табл. 1.





$W_p$  — расчетная ширина ремня, мм;  $W$  — ширина большего основания ремня, мм;  $T$  — высота ремня, мм;  $\alpha$  — угол клина ремня, равный  $(40 \pm 1)^\circ$

Черт. 1

За расчетную ширину  $W_p$  принимают ширину поперечного сечения ремня, находящегося под натяжением, на уровне нейтральной линии.

Таблица 1

Размеры, мм

Обозначение ремня	$W_p$		$W$ (справочный)	$T$	
	Номян.	Пред. откл.		Номян.	Пред. откл.
Z(O)	8,5	+0,4 -0,3	10	6,0	$\pm 0,3$
A	11,0	+0,6 -0,4	13	8,0	$\pm 0,4$
B(B)	14,0	+0,7 -0,5	17	11 (10,5)	$\pm 0,5$
C(B)	19,0	+0,8 -0,5	22	14 (13,5)	$\pm 0,5$
D(Г)	27,0	+0,9 -0,6	32	19,0 (20)	$\pm 0,6$

Обозначение сечения ремня	W <sub>D</sub>		W (справочный)	T	
	Номина.	Пред. откл.		Номина.	Пред. откл.
E(D)	32,0	+1,0 -0,7	38(40)	23,5(25)	±0,7
EO(E)	42,0	+1,0 -0,8	50	30,0	±0,8
40×20	35,0	+1,0 -0,7	40	20,0	±0,7

## Примечания:

1. Для вновь проектируемых приводов ремни сечений EO(E) и 40×20 не применять.

2. Ремни с размерами, указанными в скобках, изготовляют до 01.01.95.

3. Предельные отклонения размеров сечения ремней приведены только для проектирования технологической оснастки и измерительных шкивов.

1.2. Расчетные длины ремней, измеренные под натяжением, и разность расчетной и внутренней длин ремней  $\Delta L$  должны соответствовать указанным в табл. 2.

За расчетную длину  $L_p$  принимают длину ремня на уровне нейтральной линии.

За внутреннюю длину  $L_{вн}$  принимают длину ремня по меньшему основанию.

Таблица 2

Расчетная длина ремня $L_p$ , мм	Сечение ремня							
	Z(O)	A	B(B)	C(B)	D(Г)	E(D)	EO(E)	40×20
400	+	—	—	—	—	—	—	—
(425)	+	—	—	—	—	—	—	—
450	+	—	—	—	—	—	—	—
(475)	+	—	—	—	—	—	—	—
500	+	—	—	—	—	—	—	—
(530)	+	+	—	—	—	—	—	—
560	+	+	—	—	—	—	—	—
(600)	+	+	—	—	—	—	—	—
630	+	+	+	—	—	—	—	—
(670)	+	+	+	—	—	—	—	—
710	+	+	+	—	—	—	—	—
(750)	+	+	+	—	—	—	—	—
800	+	+	+	—	—	—	—	—
(850)	+	+	+	—	—	—	—	—
900	+	+	+	—	—	—	—	—
(950)	+	+	+	—	—	—	—	—
1000	+	+	+	—	—	—	—	—
(1060)	+	+	+	—	—	—	—	—
1120	+	+	+	—	—	—	—	—

Расчетная длина ремня $L_p$ , мм	Сечение ремня							
	Z(O)	A	B(B)	C(B)	D(Г)	E(Д)	EO(E)	40×20
(1180)	+	+	+	—	—	—	—	—
1250	+	+	+	—	—	—	—	—
(1320)	+	+	+	—	—	—	—	—
1400	+	+	+	—	—	—	—	—
(1500)	+	+	+	—	—	—	—	—
1600	+	+	+	—	—	—	—	—
(1700)	+	+	+	—	—	—	—	—
1800	+	+	+	+	—	—	—	—
(1900)	+	+	+	+	—	—	—	—
2000	+	+	+	+	—	—	—	—
(2120)	+	+	+	+	—	—	—	—
2240	+	+	+	+	+	—	—	—
(2360)	+	+	+	+	+	—	—	—
2500	+	+	+	+	+	—	—	—
(2650)	+	+	+	+	+	—	—	—
2800	+	+	+	+	+	—	—	—
(3000)	+	+	+	+	+	—	—	+
3150	+	+	+	+	+	—	—	+
(3350)	—	+	+	+	+	—	—	+
3550	—	+	+	+	+	—	—	+
(3750)	—	+	+	+	+	—	—	+
4000	—	+	+	+	+	+	—	+
(4250)	—	+	+	+	+	+	—	+
4500	—	+	+	+	+	+	—	+
(4750)	—	—	+	+	+	+	—	+
5000	—	—	+	+	+	+	—	+
(5300)	—	—	+	+	+	+	—	+
5600	—	—	+	+	+	+	—	+
(6000)	—	—	+	+	+	+	—	+
6300	—	—	+	+	+	+	+	—
(6700)	—	—	+	+	+	+	+	+
7100	—	—	—	+	+	+	+	+
(7500)	—	—	—	—	+	+	+	+
8000	—	—	—	—	+	+	+	+
(8500)	—	—	—	—	+	+	+	—
9000	—	—	—	—	+	+	+	—
(9500)	—	—	—	—	+	+	+	—
10000	—	—	—	—	+	+	+	—
(10600)	—	—	—	—	+	+	+	—
11200	—	—	—	—	+	+	+	—
(11800)	—	—	—	—	+	+	+	—
12500	—	—	—	—	+	+	+	—
(13200)	—	—	—	—	+	+	+	—
14000	—	—	—	—	+	+	+	—
(15000)	—	—	—	—	+	+	+	—
16000	—	—	—	—	+	+	+	—
(17000)	—	—	—	—	+	+	+	—
18000	—	—	—	—	+	+	+	—

Продолжение табл. 2

Расчетная длина ремня $L_p$ , мм	Сечение ремня							40×20
	Z(O)	A	B(B)	C(B)	D(Г)	E(Д)	EO(E)	
Разность между расчетной и внутренней длиной ремня $\Delta L$ , мм	25	33	40	59	76	95	120	84

Примечания:

1. Ремни с размерами, указанными в скобках, допускается применять в технически обоснованных случаях.

2. По согласованию изготовителя с потребителем для импортного оборудования допускается применять ремни других длин.

1.3. Для станков, сельскохозяйственных машин и оборудования, находящихся в эксплуатации, допускается изготавливать ремни с длинами, приведенными в приложении 1.

1.4. Предельные отклонения по длине ремней и наибольшая разность длин комплектуемых ремней приведены в табл. 3. Ремни комплектуют по ГОСТ 1284.2.

Таблица 3

Размеры, мм

Номинал	$L_p$		Наибольшая разность длин ремней одной группы для передач	
	Пред откл.		повышенной точности	общего применения
	для движущихся сельскохозяйственных машин	для станков промышленных установок и стационарных сельскохозяйственных машин		
До 850	+ 8	+14	2	
	- 4	- 8		
900—1180	+10	+14	2	
	- 6	-10		
1250—1400	+12	+16	2	4
	- 8	-12		
1500—1900	+16	+24	2	4
	-12	-12		
1950—3150	+20	+28	4	8
	-12	-12		
3200—4250	+26	+36	5	10
	-14	-14		
4350—5000	+30	+42	6	12
	-18	-18		
5300—6700	+24	+48	6	12
		-24		

Размеры, мм

Номинал	$L_D$		Наибольшая разность длин ремней одной группы для передач	
	Пред. откл.		повышенной точности	общего применения
	для движущихся сельскохозяйственных машин	для станков промышленных установок и стационарных сельскохозяйственных машин		
7100—10000	$\pm 32$	+64 —32	8	16
10600—18000	$\pm 48$	+96 —48	9	18

1.5. Расчетная масса 1 м ремня и площадь сечения приведены в приложении 2.

Примеры условных обозначений ремней и расписание при заказе

Ремень сечения С(В) с расчетной длиной 2500 мм для районов с умеренным климатом:

*Ремень С(В) — 2500 ГОСТ 1284.1*

То же, для районов с холодным и очень холодным климатом:

*Ремень С(В) — 2500 ХЛ ГОСТ 1284.1*

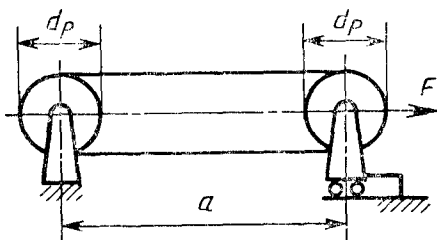
Условное обозначение ремней для районов с тропическим климатом дополняют индексом в соответствии с ГОСТ 15152.

Допускается вместо расчетной длины ремня указывать внутреннюю длину, при этом в условное обозначение вводится символ «ВН».

Примечание. При заказе ремней дополнительно указывают класс ремней в соответствии с ГОСТ 1284.2.

## 2. МЕТОДЫ КОНТРОЛЯ

2.1. Размеры ремней контролируют при температуре  $(23 \pm 5)^\circ\text{C}$  и не ранее, чем через 8 ч с момента изготовления ремней.

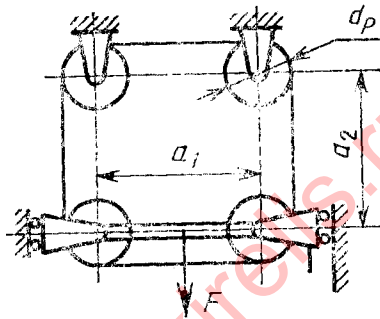


Черт. 2

2.2. Расчетную длину ремней измеряют на стенде, состоящем из двух измерительных шкивов с одинаковыми диаметрами под натяжением (черт. 2).

К одному из шкивов прилагают усилие  $F$ , создаваемое грузами. Для равномерного распределения натяжения и правильной посадки ремня шкивы должны быть провернуты не менее трех оборотов.

Допускается ремни больших длин измерять на стенде с четырьмя шкивами (черт. 3).



Черт. 3

Натяжение ремней  $F$  и расчетные диаметры измерительных шкивов  $d_p$  должны соответствовать указанным в табл. 4.

Таблица 4

Обозначение сечения ремня	$F$ , Н(кгс)		$d_p$ , мм	Расчетная длина окружности шкива, $C_p$ , мм
	Номинал.	Пред. откл.		
Z(O)	108(11)	$\pm 1,0(0,1)$	57,3	180
A	196(20)	$\pm 2,0(0,2)$	95,5	300
B(B)	294(30)	$\pm 3,0(0,3)$	127,3	400
C(B)	735(75)	$\pm 7,0(0,7)$	222,0	700
D(Г)	1372(140)	$\pm 15,0(1,5)$	318,3	1000
E(Д)	1764(180)	$\pm 20,0(2,0)$	573,2	1800
EO(E)	2842(290)	$\pm 30,0(3,0)$	795,8	2500
40×20	1372(140)	$\pm 20,0(2,0)$	318,3	1000



Расчетную длину ремня  $L_p$  в миллиметрах при изменении на двух шкивах вычисляют по формуле

$$L_p = 2a + C_p,$$

где  $a$  — межосевое расстояние, мм (см. черт. 2);

$C_p$  — расчетная длина окружности, мм.

При измерении на четырех шкивах  $L_p$  вычисляют по формуле

$$L_p = 2(a_1 + a_2) + C_p,$$

где  $a_1$  и  $a_2$  — межосевые расстояния, мм (см. черт. 3).

Внутреннюю длину ремня вычисляют по формуле

$$L_{\text{вн}} = L_p - \Delta L.$$

Расчетную длину ремней сечений  $A$  до 600 мм,  $B(B)$  до 800 мм не измеряют.

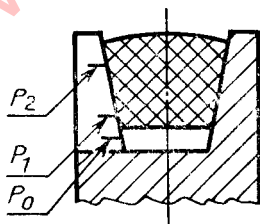
Размеры измерительных шкивов приведены в приложении 3.

2.3. Размеры сечений ремней проверяют одновременно с изменением расчетной длины в канавке измерительного шкива.

Отдельно каждый размер сечения не контролируют.

При правильной посадке ремень должен располагаться в канавке шкива таким образом, чтобы меньшее основание сечения находилось между рисками  $P_0$  и  $P_1$ , а углы большего основания между наружной поверхностью шкива и риской  $P_2$  (см. черт. 4).

Выпуклость большего основания ремня может выступать над поверхностью шкива.



Черт. 4

РЕМНИ, ПРИМЕНЯЕМЫЕ ДЛЯ СТАНКОВ, СТАЦИОНАРНЫХ  
И ДВИЖУЩИХСЯ СЕЛЬСКОХОЗЯЙСТВЕННЫХ МАШИН,  
ОБОРУДОВАНИЯ, НАХОДЯЩИХСЯ В ЭКСПЛУАТАЦИИ

Таблица 5

Размеры ремней для станков, стационарных сельскохозяйственных  
машин и оборудования

Внутренняя длина ремня $L_{вн}$ , мм	Сечение ремня				
	Z(O)	A	B(B)	C(B)	D(Г)
360	—	+	—	—	—
500	+	+	—	—	—
530	+	+	—	—	—
560	+	+	—	—	—
600	+	+	—	—	—
630	+	+	+	—	—
670	+	+	+	—	—
710	+	+	+	—	—
750	+	+	+	—	—
800	+	+	+	—	—
850	+	+	+	—	—
900	+	+	+	—	—
950	+	+	+	—	—
1000	+	+	+	—	—
1060	+	+	+	—	—
1120	+	+	+	—	—
1180	+	+	+	—	—
1250	+	+	+	—	—
1320	+	+	+	—	—
1400	+	+	+	—	—
1500	+	+	+	—	—
1600	+	+	+	—	—
1800	+	—	—	—	—
1900	+	—	—	—	—
2000	+	—	—	—	—
2120	+	—	—	—	—
2240	+	—	—	—	—
2360	+	—	—	—	—
2430	—	—	—	—	+
2500*	—	—	—	+	—
2800*	—	—	—	+	—

\* По согласованию изготовителя с потребителем предельные отклонения длины ремня сечения C(B) внутренней длиной 2500 мм (расчетной длиной 2559 мм) устанавливаются  $\pm^{+33}_{-7}$  мм; внутренней длиной 2800 (расчетной длиной 2859 мм) —  $\pm^{+50}_{-20}$  мм; наибольшая разность длин ремней в одной группе 10 мм.

Таблица 6

## Размеры ремней для движущихся сельскохозяйственных машин

Расчетная длина ремня $L_p$ , мм	Сечение ремня		
	$C(B)$	$D(\Gamma)$	$40 \times 20$
1600	—	+	—
1700	+	—	—
1800	—	+	—
1900	—	+	—
1950	+	+	—
2000	—	+	—
2120	+	—	—
3120	—	—	+
3200	+	—	—
3255	+	—	—
3285	+	—	+
3325	+	—	—
3475	—	+	—
3585	+	—	—
3865	—	—	+
4065	+	—	—
4070	—	+	—
4155	+	—	—
4350	+	—	—
Разность между расчетной и внутренней длиной ремня $\Delta L$ , мм	59	76	84

ПРИЛОЖЕНИЕ 2  
Справочное

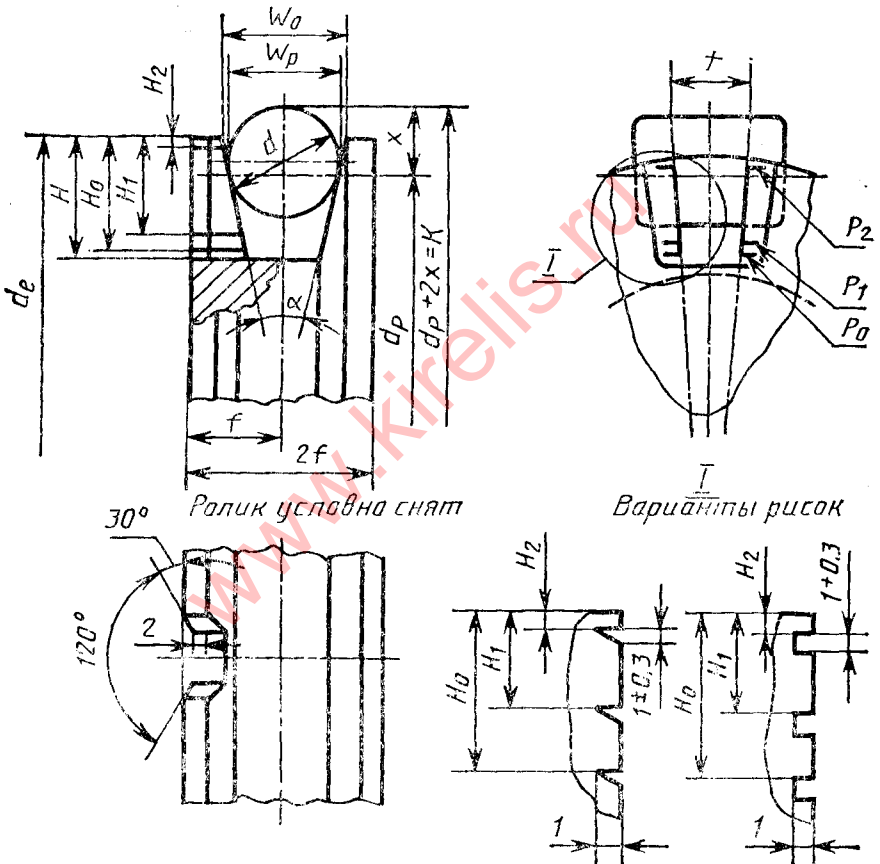
Таблица 7

## Расчетная масса 1 м ремня

Сечение ремня	Площадь сечения, см <sup>2</sup>	Масса 1 м ремня, кг
$Z(O)$	0,47	0,06
$A$	0,81	0,10
$B(B)$	1,38	0,18
$C(B)$	2,30	0,30
$D(\Gamma)$	4,76	0,60
$E(D)$	6,92	0,90
$EO(E)$	11,72	1,52
$40 \times 20$	6,54	0,98

## РАЗМЕРЫ ИЗМЕРИТЕЛЬНЫХ ШКИВОВ

Размеры измерительных шкивов должны соответствовать черт. 5 и табл. 8  
■ 9.



$W_0$ —ширина канавки по наружному диаметру шкива;  $W_p$ —расчетная ширина;  $2f$ —ширина паза шкива;  $\alpha$ —угол канавки шкива;  $d_p$ —расчетный диаметр шкива;  $d_e$ —наружный диаметр шкива;  $d$ —диаметр измерительного ролика;  $H$ —глубина канавки;  $H_0$ ,  $H_1$ ,  $H_2$ —расстояние от наружного диаметра шкива соответственно до центра рисок  $P_0$ ,  $P_1$ ,  $P_2$ ;  $t$ —ширина паза;  $K$ —расстояние от расчетного диаметра шкива до касательной плоскости к ролику, расположенной параллельно оси шкива;  $d_p + 2x = K$ —расстояние между роликами

Черт. 5

## Размеры измерительных

Разм

Сечение ремня	$d_p$	$d_e$		$2f$	$W_0$	$W_p$	$H_0 / H_1 / H_2$		
		Номин.	Пред. откл.				Пред. откл.		
							+0,1	-0,1	+0,1
Z(O)	57,3	62,9	-0,046	16	10,2	8,5	7,4	5,9	1,4
A	95,5	103,2	-0,054	20	13,4	11,0	10,0	7,9	1,9
B(B)	127,3	138,2	-0,063	25	17,3	14,0	13,5 (13,0)	10,9 (10,4)	2,3 (2,4)
C(B)	222,8	233,9	-0,072	34	22,5	19,0	16,6 (16,0)	13,4 (13,3)	2,4 (2,3)
D(Г)	318,3	335,3	-0,089	48	32,4	27,0	21,9 (23,0)	18,8 (19,8)	2,7 (2,8)
E(Д)	573,2	593,3 (599,0)	-0,110	55	38,4 (40,1)	32,0	26,9 (28,4)	23,3 (24,9)	3,2 (3,3)
EO(E)	795,8	821,4	-0,140	70	50,5	42,0	33,5	29,8	3,3
40×20	318,3	335,7	-0,089	55	40,5	35,0	23,4	19,8	3,2

## Примечания:

1. Предельные отклонения на размер  $K$  распространяются и на расчетный
2. Неуказанные предельные отклонения размеров обрабатываемых поверх
3. Шероховатость рабочих поверхностей канавок шкивов и паза  $R_a$  по
4. Размеры в скобках указаны для соответствующих размеров ремней в

Таблица 8

ШКИВОВ

еры, мм

l	H	$\alpha^\circ$ (Пред. откл. $\pm 15'$ )	d		X	K = d <sub>p</sub> + 2x	
			Номин.	Пред. откл.		Номин.	Пред. откл.
12	9	34	9,0	-0,005	6,0	69,3	-0,046
15	12	34	11,6	-0,011	7,6	110,7	-0,054
17	16	34	14,7	-0,011	9,6	146,5	-0,063
20	20	36	20,0	-0,013	13,1	248,9	-0,072
25	28	36	28,5	-0,013	18,8	355,9	-0,089
30	34	36	33,8	-0,016	22,3	617,8	-0,110
35	40	37	44,5	-0,016	29,6	855,0	-0,140
30	28	35	36,7	-0,016	23,9	366,1	-0,089

диаметр d<sub>p</sub>.ностей: отверстий — по H12, валов — по h12, остальных — по  $\pm \frac{IT14}{2}$ .

ГОСТ 2789 не должна превышать 1,0 мкм.

табл. 1 настоящего стандарта.

Допускается до 01.01.95 использовать измерительные шкивы с размерами,

**Размеры измерительных**

Размеры, мм

Сечение ремня	$d_p$	$d_e$		$2f$	$W_0$	$W_p$	$H_0$	$H_1$	$H_2$
		Номина.	Пред. откл.				Пред. откл.		
							+0,1	-0,1	+0,1
Z(O)	57,3	62,2	-0,046	16	10,0	8,5	7,4	5,9	1,4
A	95,5	102,1 (102,5)	-0,054 (±0,02)	20	13,0 (13,1)	11,0	10,0	7,9	1,9
B(B)	127,3	135,7 (137,1)	-0,063 (±0,03)	25	16,5 (17,0)	14,0	13,0	10,0	2,3
C(B)	222,8	234,2 (234,4)	-0,072 (±0,04)	34 (32)	22,7 (22,6)	19,0	16,3	13,5	2,6
D(Г)	318,5	334,5 (334,1)	-0,081 (±0,05)	48 (45)	32,2 (32,0)	27,0	22,0	18,9	2,9
E(Д)	573,2	591,1	-0,110	55	37,8	32,0	26,8	23,3	3,1
EO(E)	795,8	820,2	-0,140	70	50,1	42,0	33,6	29,8	3,4
40×20	318,3	336,9	-0,36	55	40,7	35,0	23,8	19,8	3,2

**Примечания:**

1. Предельные отклонения на размер  $K$  распространяются и на расчетный
2. Неуказанные предельные отклонения размеров обрабатываемых поверх
3. Шероховатость рабочих поверхностей канавок шкивов и паза  $R_a$  по

указанными в таблице 9.

ШКИВОВ

Таблица 9

i	H	$\alpha^\circ$ (Пред. откл. $\pm 15'$ )	d		X	K=d <sub>p</sub> +2x	
			Номина.	Пред. откл.		Номина.	Пред. откл.
12	10	34	9,0	-0,009	6,0	69,3	-0,086
15	12 (12,5)	34	11,6	-0,011	7,6	110,7	-0,102
17	15 (16)	34	14,7	-0,011	9,6	146,5	-0,111
20	20 (21)	36 (35)	20,0	-0,013	13,1	248,9	-0,127
25	28 (27,6)	36 (35)	28,5	-0,013	18,8	355,9	-0,144
30	33	35	33,8	-0,016	22,3	617,8	-0,160
35	40	37	44,5	-0,016	29,6	855,0	-0,191
30	30	35°±30'	36,7	-0,016	23,9	366,7	-0,43

диаметр d<sub>p</sub>.

ностей: отверстий — по H12, валов — по h12, остальных — по  
ГОСТ 2789 не должна превышать 1,0 мкм.

$$\pm \frac{1714}{2}$$



## ИНФОРМАЦИОННЫЕ ДАННЫЕ

1. РАЗРАБОТАН И ВНЕСЕН Министерством химической и нефтеперерабатывающей промышленности СССР

### РАЗРАБОТЧИКИ

А. Г. Чиварзин, В. Я. Меняк, В. П. Шпаков, В. А. Журов, Л. Е. Ветрова, Э. А. Старостина, Н. Я. Сидорова, И. Н. Судакова, С. В. Никаноров, В. А. Чибилов, Ю. Ф. Денисов, С. И. Черственкова

2. УТВЕРЖДЕН И ВВЕДЕН В ДЕЙСТВИЕ Постановлением Государственного комитета СССР по управлению качеством продукции и стандартам от 25.12.89 № 4109
3. Срок первой проверки — 1995 г.; периодичность проверки — 5 лет
4. Стандарт полностью соответствует СТ СЭВ 4481—84
5. Стандарт полностью соответствует международным стандартам ИСО 1081—80, ИСО 4183—80 и ИСО 4184—80
6. ВЗАМЕН ГОСТ 1284.1—80, ГОСТ 10286—75 в части основных размеров и методов контроля
7. ССЫЛОЧНЫЕ НОРМАТИВНО-ТЕХНИЧЕСКИЕ ДОКУМЕНТЫ

Обозначение НТД, на который дана ссылка	Номер пункта, приложения
ГОСТ 1284.2—89	1.4, 1.5
ГОСТ 2789—73	Приложение 3
ГОСТ 15152—69	1.5

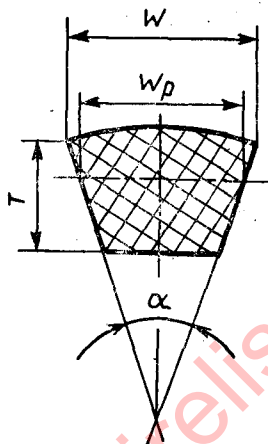
**Изменение № 1 ГОСТ 1284.1—89 Ремни приводные клиновые нормальных сечений. Основные размеры и методы контроля**

**Утверждено и введено в действие Постановлением Комитета стандартизации и метрологии СССР от 20.12.91 № 2029**

**Дата введения 01.07.92**

Вводную часть дополнить абзацем: «Требования настоящего стандарта, за исключением пп. 1.3, 1.5, являются обязательными».

Пункт 1.1. Чертеж 1 заменить новым (кроме подрисуночной подписи):



Пункт 1.5. Примеры условных обозначений изложить в новой редакции:  
«Примеры условных обозначений ремней при заказе

(Продолжение см. с. 206)

Ремень сечения С(В) с расчетной длиной 2500, IV класса, эксплуатируемый в районах с умеренным климатом:

*Ремень С(В)—2500 IV ГОСТ 1284.1—89*

То же, для передач повышенной точности движущихся сельскохозяйственных машин:

*Ремень С(В)—2500 IV ПСх ГОСТ 1284.1—89*

То же, для районов с холодным и очень холодным климатом:

*Ремень С(В)—2500 IV ПСх ХЛ ГОСТ 1284.1—89\**

примечание исключить.

Пункт 2.2. Таблица 4. Графа  $d_p$ . Для ремня сечения С(В) заменить значение: 222,0 на 222,8.

Приложение 3. Таблица 9. Графа  $K=d_p+2x$ . Для ремня сечения 40×20 заменить значение: 366,7 на 366,1.

(ИУС № 4 1992 г.)

[www.kirelis.ru](http://www.kirelis.ru)

Редактор *Р. С. Федорова*  
Технический редактор *В. Н. Малькова*  
Корректор *А. С. Черноусова*

Сдано в наб. 07.02.90 Подп. к печ. 28.04.90 1,25 усл. п. л. 1,25 усл. кр.-отт. 0,95 уч.-изд. л.  
Тираж 26000 экз. Цена 20 руб.

Ордена «Знак Почета» Издательство стандартов, 123557, Москва, ГСП, Новопресненский пер., 3  
Тип. «Московский печатник». Москва, Лялин пер., 6. Зак. 1632

Величина	Единица		
	Наименование	Обозначение	
		международное	русское

### ОСНОВНЫЕ ЕДИНИЦЫ СИ

Длина	метр	m	м
Масса	килограмм	kg	кг
Время	секунда	s	с
Сила электрического тока	ампер	A	А
Термодинамическая температура	кельвин	K	К
Количество вещества	моль	mol	моль
Сила света	кандела	cd	кд

### ДОПОЛНИТЕЛЬНЫЕ ЕДИНИЦЫ СИ

Плоский угол	радиан	rad	рад
Телесный угол	стерадиан	sr	ср

### ПРОИЗВОДНЫЕ ЕДИНИЦЫ СИ, ИМЕЮЩИЕ СПЕЦИАЛЬНЫЕ НАИМЕНОВАНИЯ

Величина	Единица			Выражение через основные и дополнительные единицы СИ
	Наименование	Обозначение		
		международное	русское	
Частота	герц	Hz	Гц	$\text{с}^{-1}$
Сила	ньютон	N	Н	$\text{м} \cdot \text{кг} \cdot \text{с}^{-2}$
Давление	паскаль	Pa	Па	$\text{м}^{-1} \cdot \text{кг} \cdot \text{с}^{-2}$
Энергия	джоуль	J	Дж	$\text{м}^2 \cdot \text{кг} \cdot \text{с}^{-2}$
Мощность	ватт	W	Вт	$\text{м}^2 \cdot \text{кг} \cdot \text{с}^{-3}$
Количество электричества	кулон	C	Кл	$\text{с} \cdot \text{А}$
Электрическое напряжение	вольт	V	В	$\text{м}^2 \cdot \text{кг} \cdot \text{с}^{-3} \cdot \text{А}^{-1}$
Электрическая емкость	фарад	F	Ф	$\text{м}^{-2} \cdot \text{кг}^{-1} \cdot \text{с}^4 \cdot \text{А}^2$
Электрическое сопротивление	ом	$\Omega$	Ом	$\text{м}^2 \cdot \text{кг} \cdot \text{с}^{-3} \cdot \text{А}^{-2}$
Электрическая проводимость	сименс	S	См	$\text{м}^{-2} \cdot \text{кг}^{-1} \cdot \text{с}^3 \cdot \text{А}^2$
Поток магнитной индукции	вебер	Wb	Вб	$\text{м}^2 \cdot \text{кг} \cdot \text{с}^{-2} \cdot \text{А}^{-1}$
Магнитная индукция	тесла	T	Тл	$\text{кг} \cdot \text{с}^{-2} \cdot \text{А}^{-1}$
Индуктивность	генри	H	Гн	$\text{м}^2 \cdot \text{кг} \cdot \text{с}^{-2} \cdot \text{А}^{-2}$
Световой поток	люмен	lm	лм	$\text{кд} \cdot \text{ср}$
Освещенность	люкс	lx	лк	$\text{м}^{-2} \cdot \text{кд} \cdot \text{ср}$
Активность радионуклида	беккерель	Bq	Бк	$\text{с}^{-1}$
Поглощенная доза ионизирующего излучения	грэй	Gy	Гр	$\text{м}^2 \cdot \text{с}^{-2}$
Эквивалентная доза излучения	зиверт	Sv	Зв	$\text{м}^2 \cdot \text{с}^{-2}$